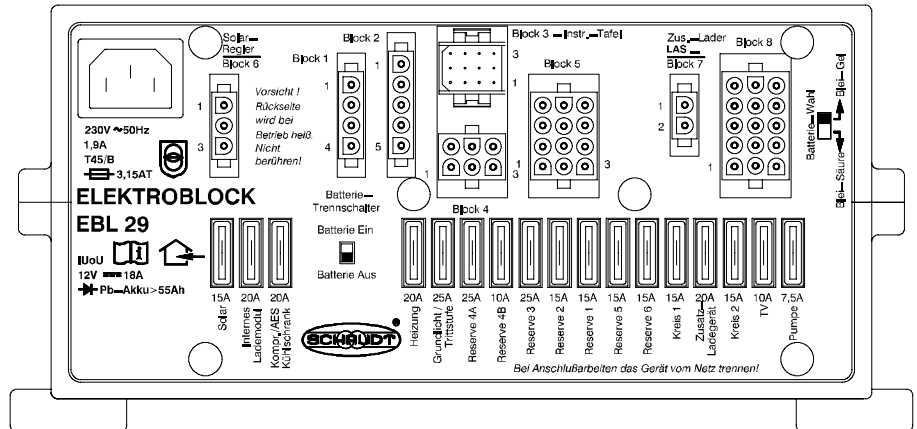


Bedienungsanleitung



Elektroblock EBL 29 EBL 29 mit OVP

Inhaltsverzeichnis

1	Sicherheitshinweise	2
1.1	Bedeutung der Sicherheitshinweise	2
1.2	Allgemeine Sicherheitshinweise	2
2	Einleitung	3
3	Bedienung	3
3.1	System in Betrieb nehmen	3
3.2	Batteriewechsel	4
3.3	Betriebsstörungen	5
3.4	System stilllegen	6
4	Verwendungszweck und Funktionen im Einzelnen	7
4.1	Batteriefunktionen	8
4.2	Zusatzfunktionen	9
5	Wartung	9
	Anhang	10

1 Sicherheitshinweise

1.1 Bedeutung der Sicherheitshinweise



▲ GEFAHR!

Die Nichtbeachtung dieses Zeichens kann zur Gefährdung von Leib und Leben führen.



▲ WARNUNG!

Die Nichtbeachtung dieses Zeichens kann zu Verletzungen von Personen führen.



▲ ACHTUNG!

Die Nichtbeachtung dieses Zeichens kann zu Schäden am Gerät oder an angeschlossenen Verbrauchern führen.

1.2 Allgemeine Sicherheitshinweise

Das Gerät ist nach dem Stand der Technik und den anerkannten sicherheitstechnischen Regeln gebaut. Dennoch können Personen verletzt werden oder kann das Gerät beschädigt werden, wenn die Sicherheitshinweise in dieser Bedienungsanleitung nicht beachtet werden.

Das Gerät nur in technisch einwandfreiem Zustand benutzen.

Störungen, die die Sicherheit von Personen oder des Geräts beeinträchtigen, sofort von Fachpersonal beheben lassen.



▲ GEFAHR!

230-V-Netzspannung führende Teile.

Lebensgefahr durch elektrischen Schlag oder Brand:

- Keine Wartungs- oder Reparaturarbeiten am Gerät vornehmen.
- Gerät bei Beschädigungen an Kabeln oder am Gehäuse des Geräts nicht mehr in Betrieb nehmen und von der Netzspannung trennen.
- Keine Flüssigkeit in das Gerät bringen.



▲ WARNUNG!

Heiße Bauteile!

Verbrennungen:

- Defekte Sicherungen nur auswechseln, wenn das Gerät stromlos ist.
- Defekte Sicherungen nur auswechseln, wenn die Fehlerursache bekannt und beseitigt ist.
- Sicherungen nicht überbrücken oder reparieren.
- Nur Originalsicherungen mit den Werten verwenden, die auf dem Gerät angegeben sind.
- Geräteteile können im Betrieb heiß werden. Nicht berühren.
- Keine wärmeempfindlichen Gegenstände in der Nähe des Geräts lagern (z. B. temperaturempfindliche Kleidungsstücke, wenn das Gerät im Kleiderschrank eingebaut ist).

2 Einleitung

Diese Bedienungsanleitung enthält wichtige Hinweise zum sicheren Betrieb des Geräts. Lesen und befolgen Sie unbedingt die angegebenen Sicherheitshinweise.

Die Bedienungsanleitung im Fahrzeug immer mitführen. Alle Sicherheitsbestimmungen auch an andere Benutzer weitergeben.

3 Bedienung

Die Bedienung des Elektroblocks erfolgt ausschließlich über die angeschlossene Kontroll- und Schalttafel IT ... / LT

Für den täglichen Betrieb ist am Elektroblock EBL 29 keine Bedienung erforderlich (Ausnahme: bei einer Stilllegung des Fahrzeugs sollte der Batterie-Trennschalter ausgeschaltet werden, s. Kap. 3.4).

Nur bei einem Wechsel des Batterietyps (Blei-Säure bzw. Blei-Gel oder AGM) bzw. im Rahmen der Erstinbetriebnahme oder bei Nachrüstungen mit Zubehör müssen einmalig Einstellungen vorgenommen werden (siehe hierzu Kap. 3.2 und Montageanleitung EBL 29).

Überspannungsschutz OVP

Der Elektroblock EBL 29 mit OVP ist für Anwendungsfälle geeignet, bei denen die Gefahr von Überspannungen besonders groß ist. Dies können z. B. Blitzeinschläge ins öffentliche Netz sein, Generatorbetrieb oder Campingplätze mit schlecht ausgeführten Elektroinstallationen.

Dazu ist im Elektroblock intern ein Überspannungsschutz zwischen dem Netzanschluss und dem Lademodul geschaltet. Bei einer auftretenden Über- oder Unterspannung trennt dieser Überspannungsschutz den Elektroblock innerhalb weniger Millisekunden vom 230-V-Netz. Er bleibt so lange abgeschaltet, bis die Netzspannung wieder normale Werte hat.

3.1 System in Betrieb nehmen



▲ ACHTUNG!

Falsche Einstellungen am Elektroblock!

Beschädigung von angeschlossenen Geräten. Deshalb vor einer Inbetriebnahme:

- Sicherstellen, dass die Wohnraumbatterie angeschlossen ist.
- Sicherstellen, dass der Batterie-Wahlschalter (Abb. 3, Pos. 10) je nach eingesetzter Batterie in der richtigen Stellung steht.
- ▶ Batterie-Trennschalter (siehe Abb. 3, Pos. 12) in Stellung "Batterie Ein" bringen.
- ▶ Mit dem 12-V-Hauptschalter (siehe Bedienungsanleitung der zugehörigen Kontroll- und Schalttafel) werden alle Verbraucher und die Kontroll- und Schalttafel eingeschaltet und ausgeschaltet.

Ausgenommen sind die Ausgänge:

- Grundlicht/Trittstufe
- Heizung
- Frostschutzventil
- AES-/Kompressor-Kühlschrank
- Reserve 4A
- Reserve 4B

Diese Ausgänge werden nicht über den Hauptschalter der Kontroll- und Anzeigetafel IT ... / LT ... ausgeschaltet.

Für weitere Informationen siehe Bedienungsanleitung der Kontroll- und Schalttafel IT ... / LT

3.2 Batteriewechsel



▲ ACHTUNG!

Einsatz falscher Batterietypen oder falsch ausgelegter Batterien!
Beschädigung der Batterie oder am Elektroblock angeschlossener Geräte:

- Batterien nur von dafür ausgebildetem Fachpersonal wechseln lassen.
- Hinweise des Batterieherstellers beachten.
- Den Elektroblock ausschließlich zum Anschluss an 12-V-Bordnetze mit aufladbaren 6-zelligen Blei-Gel-, AGM- oder Blei-Säure-Batterien verwenden. Keine nicht vorgesehenen Batterietypen einsetzen.



- ▲ Es sollten normalerweise nur Batterien desselben Typs und von gleicher Kapazität verwendet werden, wie die vom Hersteller eingebaute Batterie.
- ▲ Ein Wechsel von Blei-Säure-Batterien auf Blei-Gel- oder AGM-Batterien ist möglich. Ein Wechsel von Blei-Gel- oder AGM-Batterien auf Blei-Säure-Batterien ist nur unter bestimmten Umständen möglich. Der Fahrzeughersteller gibt hierzu Auskunft.

Batteriewechsel

- ▶ Batterie vom Elektroblock elektrisch trennen, dazu den Batterie-Trennschalter am Elektroblock EBL 29 ausschalten (siehe auch Kap. 3.4).
- ▶ Batterie ersetzen.
- ▶ Nach Batteriewechsel nochmals sicherstellen, welcher Batterietyp eingesetzt wurde.



▲ GEFAHR!

Falsche Einstellung des Batterie-Wahlschalters!
Explosionsgefahr durch Knallgasentwicklung:

- Batteriewahlschalter in die richtige Position stellen.
- ▶ Den Elektroblock vom Netz trennen, bevor der Batterie-Wahlschalter umgeschaltet wird.

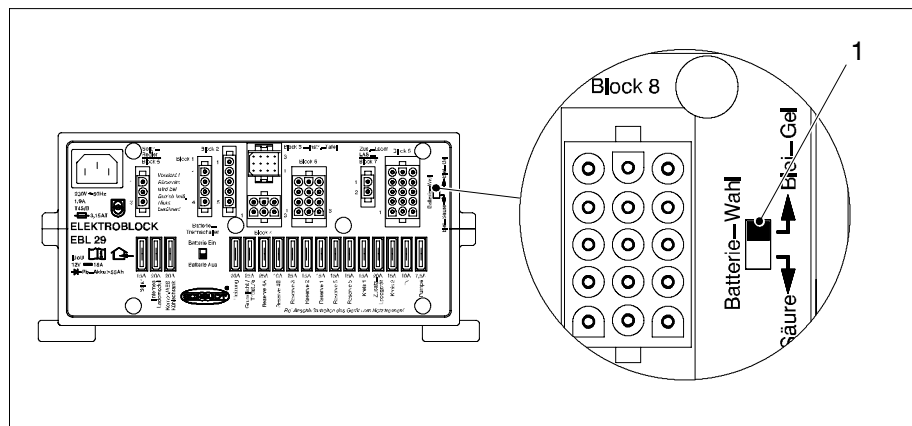


Bild 1 Batterie-Wahlschalter

- ▶ Den Batterie-Wahlschalter (Abb. 1, Pos. 1) mit einem dünnen Gegenstand (z. B. Kugelschreiber) in die entsprechende Position bringen:
 - Blei-Gel-Batterie: Batterie-Wahlschalter auf "Blei-Gel" stellen.
 - Blei-Säure-Batterie: Batterie-Wahlschalter auf "Blei-Säure" stellen.
 - AGM-Batterie: Die Schaudt GmbH empfiehlt AGM-Batterien mit ihren Ladegeräten in Schalterstellung „Bleigel-Batterie“ zu laden.

AGM-Batterien

Nach unseren Erkenntnissen lassen sich damit AGM-Batterien optimal laden. Mit den Angaben des Batterie-Herstellers und den Ladeparametern der Schaudt-Geräte muß aber im Einzelfall die Eignung geprüft werden. Die Ladeparameter sind in den Bedienungs- und Montageanleitungen angegeben.

Inbetriebnahme des Systems

- ▶ System gemäß Kap. 3.1 in Betrieb nehmen.

3.3 Betriebsstörungen

Kfz-Flachstecksicherungen

In den meisten Fällen einer Störung im Energieversorgungssystem ist eine entladene Batterie oder eine defekte Sicherung die Ursache.

Entladene Batterie - Motor starten

Ist die Batterie entladen, können Verbraucher immer dadurch versorgt werden, dass der Motor des Basisfahrzeugs gestartet wird.

Wenn Sie eine Störung nicht selbst anhand der nachfolgenden Tabelle beheben können, wenden Sie sich an unsere Kundendienstadresse.

Wenn das nicht möglich ist, z. B. bei einem Auslandsaufenthalt, kann auch eine Fachwerkstatt den Elektroblock reparieren. In diesem Fall ist zu beachten, dass die Gewährleistung bei unsachgemäß ausgeführten Reparaturen erlischt und Firma Schaudt GmbH nicht für die dadurch entstandenen Folgeschäden haftet.

Störung	Mögliche Ursache	Abhilfe
Wohnraumbatterie wird bei 230-V-Betrieb nicht geladen (Batteriespannung ständig unter 13,3 V)	keine Netzspannung	Sicherungsautomat im Fahrzeug einschalten; Netzspannung prüfen lassen
	Zu viele Verbraucher eingeschaltet	Nicht benötigte Verbraucher ausschalten
	Elektroblock defekt	Kundendienst aufsuchen
Wohnraumbatterie wird bei 230-V-Betrieb überladen (Batteriespannung ständig über 14,5 V)	Elektroblock defekt	Kundendienst aufsuchen
Starterbatterie wird bei 230-V-Betrieb nicht geladen (Batteriespannung ständig unter 13,0 V)	keine Netzspannung	Sicherungsautomat im Fahrzeug einschalten; Netzspannung prüfen lassen
	zu viele Verbraucher eingeschaltet	nicht benötigte Verbraucher ausschalten
	Elektroblock defekt	Kundendienst aufsuchen
Wohnraumbatterie wird im Fahrbetrieb nicht geladen (Batteriespannung unter 13,0 V)	Lichtmaschine defekt	Lichtmaschine prüfen lassen
	keine Spannung an D+ Eingang	Sicherung und Verkabelung prüfen lassen
	Elektroblock defekt	Kundendienst aufsuchen
Wohnraumbatterie wird im Fahrbetrieb überladen (Batteriespannung ständig über 14,3 V)	Lichtmaschine defekt	Lichtmaschine prüfen lassen

Störung	Mögliche Ursache	Abhilfe
Kühlschrank funktioniert im Fahrbetrieb nicht	keine Spannungszuführung zum Kühlschrank	Sicherung (20 A der Versorgung; evtl. 2A des D+-Signals) und Verkabelung prüfen lassen
	Elektroblock defekt	Kundendienst aufsuchen
	Kühlschrank defekt	Kühlschrank prüfen lassen
Solarladung funktioniert nicht	Solar-Laderegler nicht eingesteckt	Solar-Laderegler einstecken
	Sicherung oder Verkabelung defekt	Sicherung und Verkabelung prüfen lassen
	Solar-Laderegler defekt	Solar-Laderegler prüfen lassen
12-V-Versorgung im Wohnraum funktioniert nicht	12-V-Hauptschalter für Wohnraumbatterie ausgeschaltet	12-V-Hauptschalter für Wohnraumbatterie einschalten
	nicht alle Stecker bzw. Sicherungen am Elektroblock gesteckt	alle Stecker und Sicherungen (richtige Werte!) am Elektroblock einstecken
	Sicherung oder Verkabelung defekt	Sicherung und Verkabelung prüfen lassen
	Elektroblock defekt	Kundendienst aufsuchen



- ▲ Wenn durch zu hohe Umgebungstemperatur oder mangelnde Belüftung das Gerät zu heiß wird, wird der Ladestrom automatisch reduziert. Eine Überhitzung des Geräts dennoch unbedingt vermeiden.
- ▲ Wenn die Abschaltautomatik des Batteriewächters anspricht, die Wohnraumbatterie vollständig laden.

3.4 System stilllegen

Eine Batterie-Trennung erfolgt durch Ausschalten des Batterie-Trennschalters.



▲ **ACHTUNG!**
Tiefentladung!

Beschädigung der Wohnraumbatterie:

- Wohnraumbatterie vor und nach Stilllegung voll laden. (Fahrzeug bei einer 80-Ah-Batterie mindestens 12 Stunden und bei einer 160-Ah-Batterie mindestens 24 Stunden an das Netz anschließen).

Stilllegung

Wenn das Reisemobil längere Zeit nicht benutzt wird (z. B. Winterpause), die Wohnraumbatterie vom 12-V-Bordnetz trennen.

- ▶ Die Wohnraumbatterie vor der Stilllegung vollständig laden.
- ▶ Hauptschalter an der Kontroll- und Schalttafel IT ... / LT ... ausschalten.
- ▶ Batterie-Trennschalter (siehe Abb. 3, Pos 12) in Stellung "Batterie Aus" bringen. Folgende Anschlüsse werden von der Wohnraumbatterie getrennt:
 - Alle 12-V-Verbraucher
 - Frostschutzventil

- Kontroll- und Schalttafel

Die Wohnraumbatterie ist dann vor einer Tiefentladung geschützt. Dies gilt nur, wenn die Batterie intakt ist. Hinweise des Batterieherstellers beachten.



- ▲ Wenn die Wohnraumbatterie mit dem Batterie-Trennschalter vom Elektroblock getrennt wird, öffnet das Frostschutzventil der Kombiheizung. Wasserverlust ist möglich (siehe Bedienungsanleitung der Kombiheizung).

4 Verwendungszweck und Funktionen im Einzelnen

Der Elektroblock EBL 29 ist das zentrale Energieversorgungsgerät für alle 12-V-Verbraucher in der elektrischen Anlage an Bord des Fahrzeugs. Er befindet sich normalerweise innerhalb eines Schrankes oder Stauraums und ist für einen Sicherungswechsel an der Frontseite zugänglich.

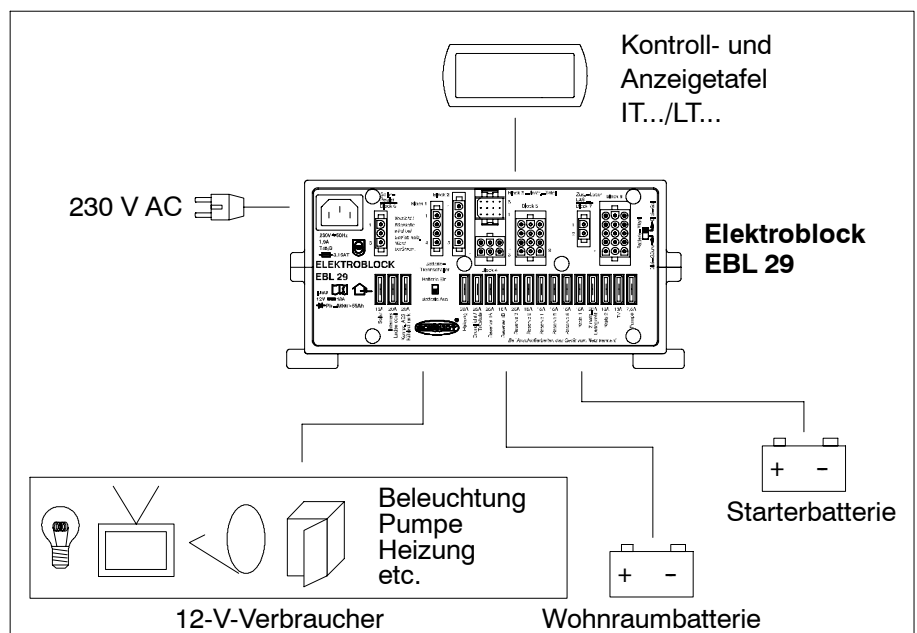


Bild 2 Energieversorgungssystem an Bord

Baugruppen

Der Elektroblock EBL 29 enthält:

- ein Lademodul zur Ladung aller angeschlossenen Batterien
- die komplette 12-V-Verteilung
- die Absicherung der 12-V-Stromkreise
- eine Batteriewächtermodul
- Steuerungs- und Überwachungsfunktionen

Geräte des Systems

Für den Betrieb muss eine Kontroll- und Schalttafel IT ... oder LT ... angeschlossen sein. Diese Geräte steuern die elektrischen Funktionen des Wohnbereichs im Fahrzeug einschließlich des Zubehörs.

Außerdem besteht eine Anschlussmöglichkeit für ein zusätzliches Ladegerät und einen Solar-Laderegler.

Kfz-Flachstecksicherungen sichern die verschiedenen Stromkreise ab. Ausgenommen ist der D+ -Ausgang.

- Schutzschaltungen des Lademoduls**
- Übertemperatur
 - Überlast
 - Kurzschluss
- Netzanschluss** 230 V Wechselspannung $\pm 10\%$, 47 bis 63 Hz sinusförmig, Schutzklasse I
- Strombelastbarkeit** 12-V-Ausgänge dürfen maximal mit 90% des Nennstroms der zugehörigen Sicherung belastet werden (siehe auch Frontplatte).

4.1 Batteriefunktionen

- Geeignete Batterien** 6-zellige Blei-Säure-, Blei-Gel-oder AGM-Batterien ab 55 Ah
- Batterie-Ladung während der Fahrt** Gleichzeitige Ladung der Starterbatterie und der Wohnraumbatterie durch die Lichtmaschine Parallelschaltung der Batterien über ein Trennrelais
- Batterie-Trennung** Eine Batterie-Trennung erfolgt über den Batterie-Trennschalter.
Dadurch wird eine langsame Entladung der Wohnraumbatterie durch Ruhestrome während der Stilllegung des Fahrzeugs vermieden.
- Batterie-Wahlschalter** Durch die Umschaltmöglichkeit mit dem Batterie-Wahlschalter wird die optimale Ladung der Batterietypen Blei-Gel-, AGM- oder Blei-Säure sichergestellt.
- Ruhestrom aus Wohnraumbatterie (ohne Verbraucherströme)** Mit Kontroll- und Schalttafel: ca. 5 – 20 mA (je nach eingesetzter Kontroll- und Schalttafel) unter folgenden Bedingungen:
- Kein Netzanschluss
 - Wohnraumbatterie-Spannung 12,6V
 - 12V-Hauptschalter "AUS"

Batterie-Ladung bei Netzanschluss	Wohnraumbatterie	
	Ladekennlinie	IUoU
	Ladeschluss-Spannung	14,3 V
	Ladestrom	18 A
	Spannung für Erhaltungsladung	13,8 V mit automatischer Umschaltung

Starterbatterie	
Ladestrom Erhaltungsladung	max. 6 A

- Abschaltautomatik** Der Batteriewächter vergleicht die Spannung der Wohnraumbatterie mit einer Referenzspannung. Sobald die Batteriespannung 10,5 V unterschreitet, werden alle 12-V-Verbraucher durch die Hauptschalter-Relais 1 und 2 abgeschaltet.

Lediglich das Frostschutzventil wird weiterhin mit Strom versorgt.

Kurze Unterschreitungen der Schaltschwelle (weniger als 2 Sekunden), bedingt durch hohe Einschaltströme von Verbrauchern, lösen die Abschaltautomatik nicht aus. Wenn durch Überlastung oder ungenügend geladene Wohnraumbatterie die Spannung so weit abgesunken ist, dass die Abschaltautomatik ausgelöst hat, sollten nicht unbedingt benötigte Verbraucher abgeschaltet werden.

Unter Umständen kann nun die 12-V-Versorgung für kurze Zeit wieder in Betrieb genommen werden. Dazu den 12-V-Hauptschalter auf der Kontroll und Schalttafel einschalten.

Wenn die Batteriespannung jedoch unter 11,0 V bleibt, kann die 12-V-Versorgung nicht wieder eingeschaltet werden. Die Wohnraumbatterie auf jeden Fall so schnell wie möglich wieder vollständig laden. Für weitere Informationen siehe Interpretation "Batteriespannungen".

4.2 Zusatzfunktionen

Umschaltautomatik für AES/Kompressor-Kühlschrank

Dieses Relais versorgt den AES-/Kompressor-Kühlschrank mit Strom aus der Starterbatterie, wenn der Fahrzeugmotor läuft und der Anschluss D+ Spannung führt. Ein AES-Kühlschrank wird von der Wohnraumbatterie versorgt, wenn der Fahrzeugmotor abgestellt ist.

Netzladung Starterbatterie

Diese Einrichtung sorgt für eine automatische Erhaltungsladung der Starterbatterie mit max. 6 A, wenn die 230-V-Netzspannung an den Elektroblock angeschlossen ist.

Überspannungsschutz bei EBL 29 mit OVP

Der Elektroblock wird bei einer Spannung oberhalb von 265 V ~ eff. innerhalb von 10 ms vom Netz getrennt. Nach Erreichen des normalen Werts für die Netzspannung schaltet sich der Elektroblock selbständig wieder ein.

5 Wartung

Der Elektroblock EBL 29 ist wartungsfrei.

Reinigung

Elektroblock mit einem weichen, leicht angefeuchteten Tuch und mit einem milden Reinigungsmittel reinigen. Auf keinen Fall Spiritus, Verdünner oder Ähnliches benutzen. Es dürfen keine Flüssigkeiten in das Innere des Elektroblocks dringen.

Anhang

A EG-Konformitätserklärung

Hiermit bestätigt die Firma Schaudt GmbH, dass die Bauart des Elektroblocks EBL 29 den folgenden einschlägigen Bestimmungen entspricht:

- RICHTLINIE 2006/95/EG DES EUROPÄISCHEN PARLAMENTS UND DES RATES vom 12.12.2006 zur Angleichung der Rechtsvorschriften der Mitgliedstaaten betreffend elektrische Betriebsmittel zur Verwendung innerhalb bestimmter Spannungsgrenzen
- RICHTLINIE 2004/108/EG DES EUROPÄISCHEN PARLAMENTS UND DES RATES vom 15.12.2004 zur Angleichung der Rechtsvorschriften der Mitgliedstaaten über die elektromagnetische Verträglichkeit und zur Aufhebung der Richtlinie 89/336/EWG
- Gesetz über die elektromagnetische Verträglichkeit von Betriebsmitteln (EMVG) vom 26. Februar 2008

Das Original der EG-Konformitätserklärung liegt vor und kann jederzeit eingesehen werden.

Hersteller Schaudt GmbH, Elektrotechnik & Apparatebau

Anschrift Planckstraße 8
88677 Markdorf
Germany

B Sonderausstattung/Zubehör

Schalttafel Schaudt Schalttafel IT ... / LT ... (zum Betrieb erforderlich)

Zusatz-Ladegerät Schaudt Batterie-Ladegerät LAS ... mit max. 18 A Ladestrom, incl. passendem Anschlusskabel (MNL).

Solar-Laderegler Schaudt Solar-Laderegler Typ LR ... für Solarmodule mit einem Gesamtstrom von 14 A mit 3-poligem Anschluss-Strecker und Anschlusskabel

C Kundendienst

Kundendienst-Adresse Schaudt GmbH, Elektrotechnik & Apparatebau
Planckstraße 8
D-88677 Markdorf

Tel.: +49 7544 9577-16 E-Mail: kundendienst@schaudt-gmbh.de

Web: www.schaudt-gmbh.de

Gerät einsenden Rückversand eines defekten Geräts:

- ▶ Ausgefülltes Fehlerprotokoll beilegen, siehe Anhang D
- ▶ Frei an Empfänger senden.

D Fehlerprotokoll

Im Schadensfall bitte defektes Gerät zusammen mit dem ausgefüllten Fehlerprotokoll zum Hersteller schicken.

Gerätetyp: _____
Artikel-Nr.: _____
Fahrzeug: Hersteller: _____
Typ: _____
Eigenbau? Ja Nein
Nachrüstung? Ja Nein

Folgender Defekt liegt vor (bitte ankreuzen):

- Elektrische Verbraucher ohne Funktion – welche?
(bitte unten angeben)
- Ein- bzw. Ausschalten nicht möglich
- Dauerfehler
- Fehler nur zeitweise/Wackelkontakt

Sonstige Bemerkungen:

E Aufbau

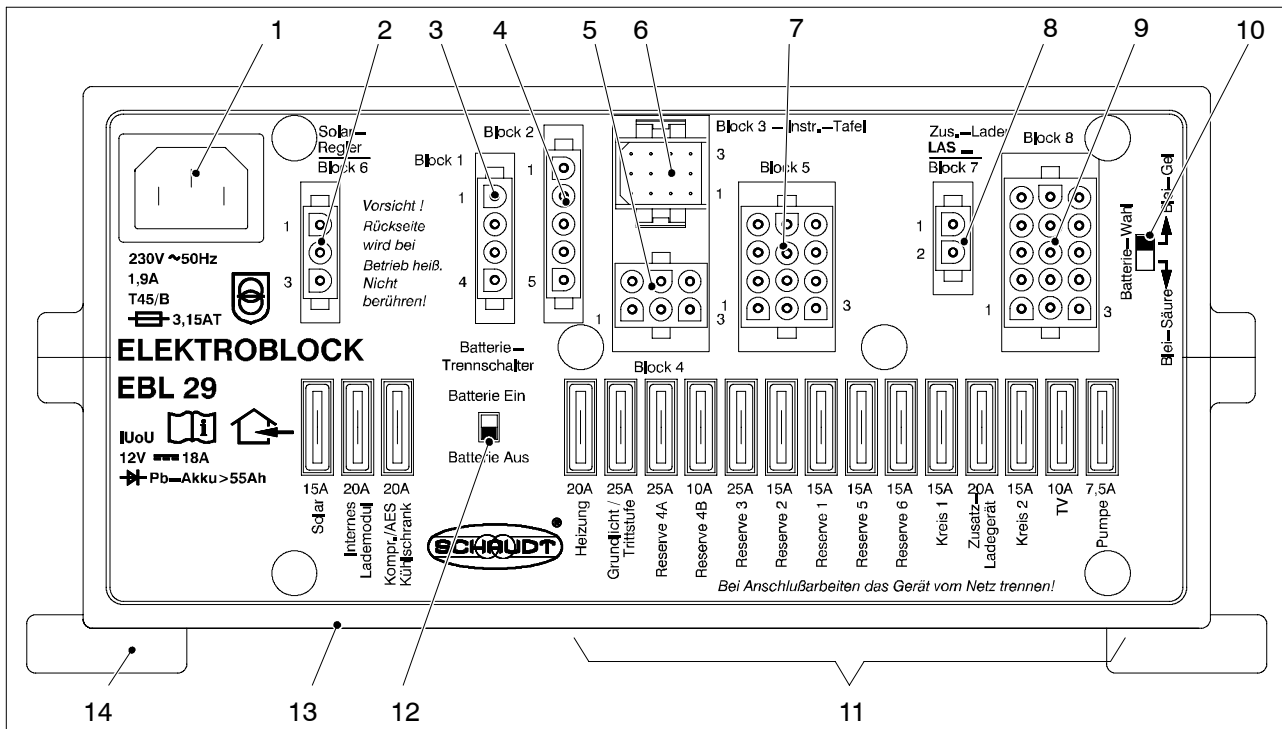


Bild 3 Aufbau Elektroblock EBL 29 (Front)

- | | |
|---|--|
| 1 Netzanschluss | 7 Anschlussblock Reserve 2, 3, 4A, 4B |
| 2 Anschlussblock Solarregler | 8 Anschlussblock Zusatzlader |
| 3 Anschlussblock Kühlschrank | 9 Anschlussblock TV, Pumpe, Verbraucher, Reserve 1, 5, 6 |
| 4 Anschlussblock Kühlschrankversorgung D+, Batteriefühler/Steuerleitungen | 10 Umschalter Säure/Gel-(AGM-)Batterie |
| 5 Anschlussblock Frostschutzventil, Heizung und Grundlicht/Trittsstufe | 11 Kfz-Flachstecksicherungen |
| 6 Anschluss Kontroll- und Schalttafel IT ... / LT ... | 12 Batterie-Trennschalter |
| | 13 Gehäuse |
| | 14 Montagetaschen |

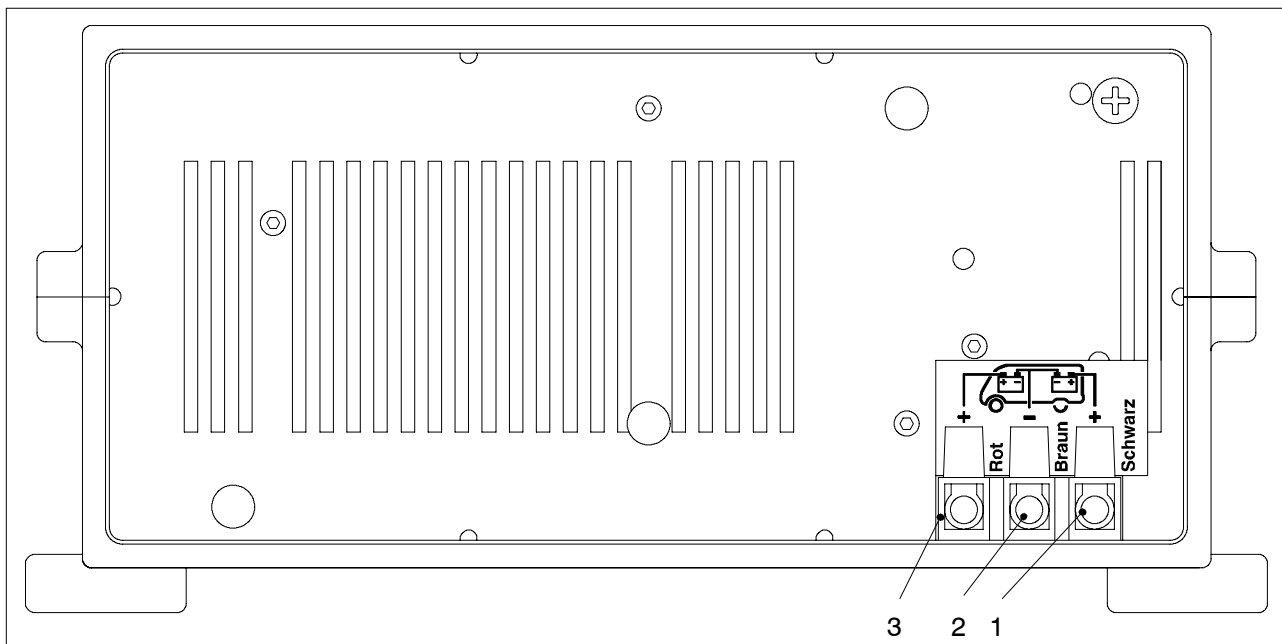
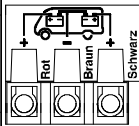


Bild 4 Aufbau Elektroblock EBL 29 (Rückseite)

- | | |
|------------------------------|-----------------------------|
| 1 Anschluss Wohnraumbatterie | 3 Anschluss Starterbatterie |
| 2 Anschluss Masse | |

F Anschlussbelegung

Block	Pin	Signal	Verwendung	Sicherung	Farbcode	Bemerkung
5	9	+	Reserve 4B	10 A	rot	
	12	-				
	1	+	Reserve 4A	max. 25 A	weiß	
	4	+				
	5	-				
	10	-				
	2	+	Reserve 3	max. 25 A	weiß	
	3	+				
	7	-				
	8	-	Reserve 2	max. 15 A	blau	
	6	+				
11	-					
6	3	WB	Solarladung Wohnraumbatterie	15 A	blau	
	2	SB	Solarladung Starterbatterie	-	-	
	1	-	Minus Solarregler	-	-	
4	4	+	Frostschutzventil	-	-	
	1	+	Heizung	20 A	gelb	
	5	-				
	2	+	Grundlicht	25 A	weiß	
	3	+	Trittstufe			
6	-	Grundlicht/Trittstufe				
7	2	+	Zusatzladegerät	20 A	gelb	
	1	-				
Schraubklemme Rückseite		+ Rot	Plus Starterbatterie	50 A	rot	Sicherung extern (maxi fuse)
		- Braun	Minus Wohnraumbatterie	-	-	Minus Wohnraumbatterie muss extern mit Minus Starterbatterie verbunden sein!
		+ Schwarz	Plus Wohnraumbatterie	50 A	rot	Sicherung extern (maxi fuse)
3	6		Netzkontrolle			
	4		Shunt Batterie	Polyswitch 2,5 A	-	intern
	1		Shunt Verbraucher	Polyswitch 2,5 A	-	intern
	9		12 V EIN			
	12		12 V AUS			
	5		12V-Kontrolle	Polyswitch 2,5 A	-	intern
	2		Minus Fühler Wohnraumbatterie			
	11		+ Fühler Wohnraumbatterie			
	8		+ Starterbatterie	Polyswitch 2,5 A	-	intern
	3		Frei			
2	7		Frei			
	10		Frei			
	5	+	Fühler Wohnraumbatterie	2 A	grau	Sicherung extern
	2	-		-	-	
	1	+	Starterbatterie für Kühlschrank	20 A	gelb	Sicherung extern
1	3	D+	Motor läuft	2 A	grau	Sicherung extern
	4	-	Starterbatterie für Kühlschrank			
	4	+	Kompressor-/AES-Kühlschrank	-	-	
	1	+	Absorber-Kühlschrank	-	-	
8	2	D+	Ausgang D+	-	-	
	3	-	Kühlschrank			
	6	+	TV	10 A	rot	
	12	-				
	9	+	Pumpe	7,5 A	braun	
	14	-				
	2	+	Kreis 1	15 A	blau	
	8	-				
	3	+	Kreis 2	15 A	blau	
	10	-				
	7	+	Reserve 1	max. 15 A	blau	
	13	-				
	4	+	Reserve 5	max. 15 A	blau	
	11	-				
	1	+	Reserve 6	max. 15 A	blau	
5	-					
15	Frei	-				

G Blockschaltbild/Anschlussplan

