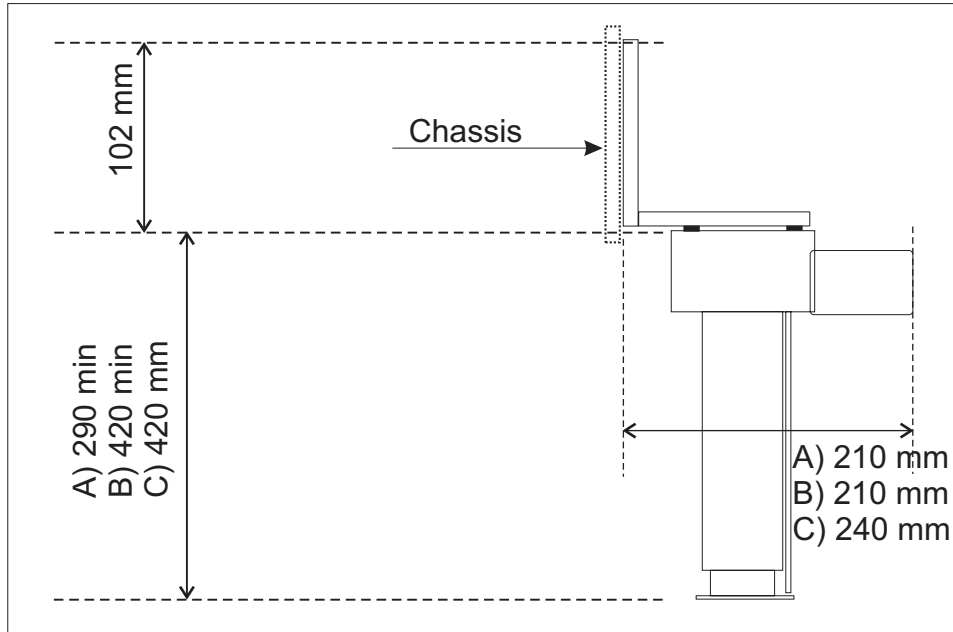


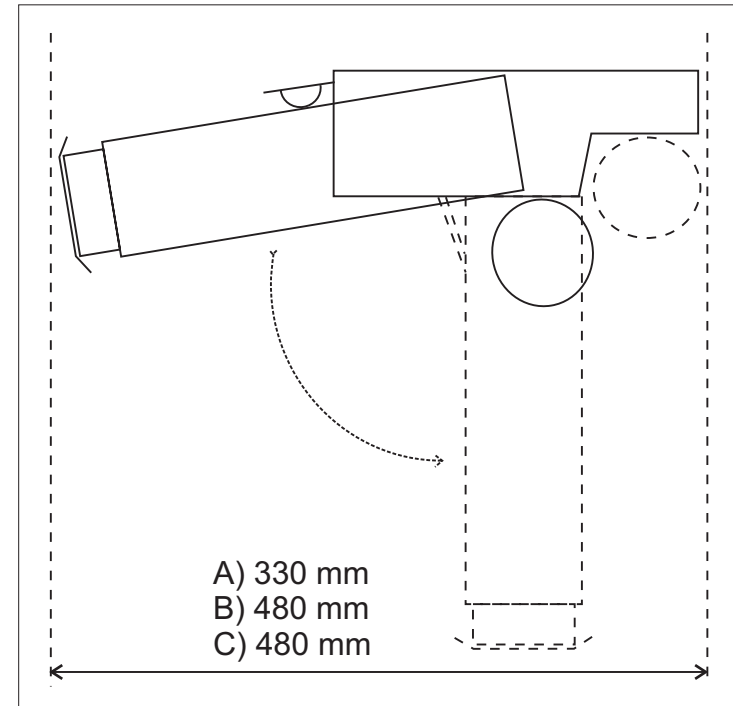
Abmessungen QuickLift electric

Standardmaße ohne Verlängerung

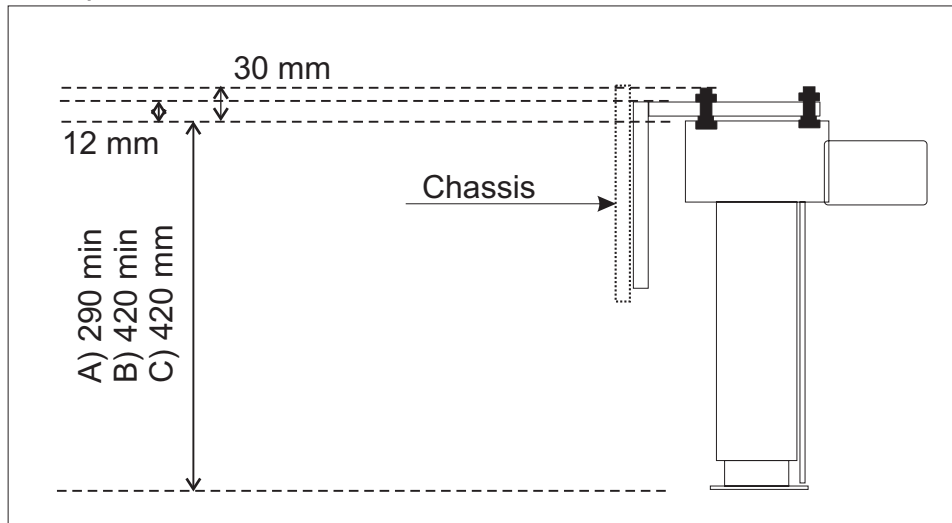
Adapterwinkel nach oben montiert



Schwenkbereich



Adapterwinkel nach unten montiert



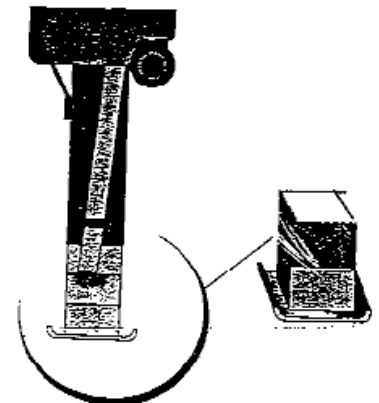
Standard



+40 mm



+80 mm



Verlängerungs Kit